

▶ DMT-CBS-AB4C

双界面安全芯片

芯片简介

目 录

1	芯片概述.....	2
2	芯片特性.....	2
3	芯片功能框图.....	3
4	芯片认证.....	4
5	芯片开发工具.....	4
6	芯片封装.....	4
7	平台和应用.....	5
8	应用领域.....	6
	版本说明.....	6
	法律声明.....	6
	联系我们(Contact Us)	7

1 芯片概述

DMT-CBS-AB4C 是一款支持接触式和非接触式应用的双界面智能卡芯片，遵循 ISO/IEC 7816 和 ISO/IEC 14443 TYPE A 标准。算法支持 3DES、SM1，兼容 M1 功能。8052 高速率、低功耗的 CPU，是传统的 8051 运行效率的三倍。该芯片可应用于小额支付、身份识别、城市一卡通、居住证等行业领域。

2 芯片特性

■ CPU

- ◆ 高速 8052 微处理器

■ 通信接口

- ◆ 接触 ISO/IEC 7816 T=0
- ◆ 非接触 ISO/IEC 14443 TypeA

(支持 106kbps, 212kbps, 424kbps 传输速率)

- ◆ 兼容 Mifare 功能

■ 电特性

- ◆ 最大待机电流: 100 μ A
- ◆ ESD (接触式): 4KV HBM
- ◆ ESD (非接触式): 2KV HBM
- ◆ 工作温度: -25° C 至+85° C
- ◆ 工作电压: 1.62V 至 5.5V

■ 存储器

- ◆ ROM: 64KB
- ◆ EEPROM: 16KB
- ◆ EEPROM 擦写次数: 10 万次以上
- ◆ EEPROM 数据保存时间: 10 年以上
- ◆ RAM: 2.25KB

■ 安全算法

- ◆ 国际算法:
DES、TDES
- ◆ 国产算法:
SM1、SM4

■ 安全特性

- ◆ 低电压复位和低频率复位
- ◆ 上电复位
- ◆ 篡改监控
- ◆ 防攻击保护
- ◆ 真随机数发生器
- ◆ CRC16 引擎遵循 ISO13239 要求, 兼容 ISO14443-3 CRC
- ◆ 强大的内存管理单元
- ◆ 支持超级用户模式和普通用户模式
- ◆ 温度探测器
- ◆ 安全、优化的版图设计
- ◆ 芯片唯一识别码

3 芯片功能框图

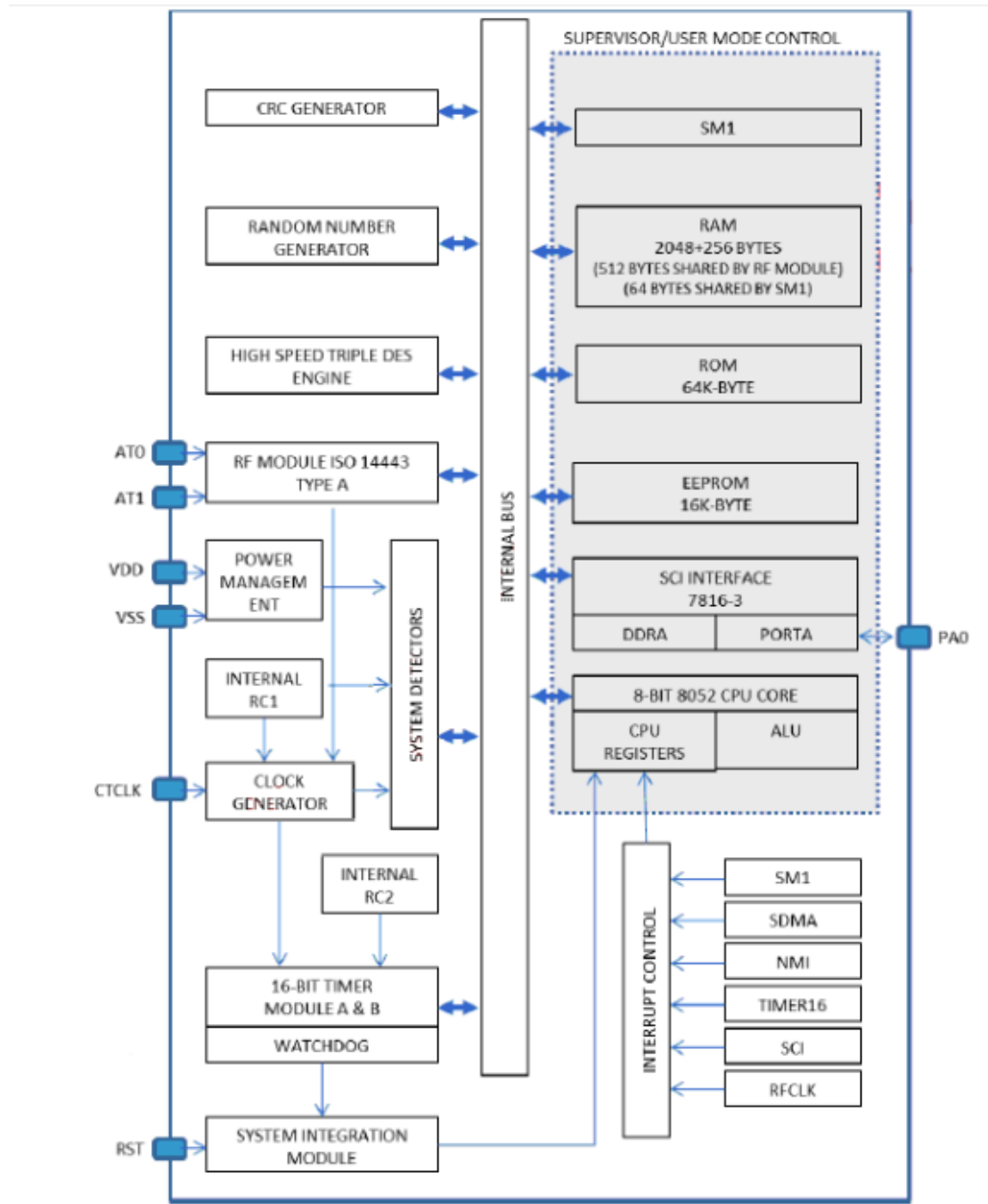


图 3-1: 功能框图

4 芯片认证

- 国家密码管理局商用密码产品型号证书
- 中国信息安全认证中心 EAL4+认证
- 电子钱包扩展应用 IC 卡检测报告
- 金融 IC 卡电子钱包/电子存折检测报告
- 交通部联网电子收费（ETC）双界面 CPU 用户卡检测报告
- 住建部城市一卡通（含互联互通）芯片备案

5 芯片开发工具

- 硬件开发环境（ULINK 仿真器、FPGA 开发板）
- 软件开发环境（IDE: Keil uVision 4）
- 芯片用户手册和开发环境指导文档
- 算法和驱动 API 库
- Demo COS 和示例程序

6 芯片封装

6.1 产品形态

产品形态	封装形式
Wafer	8吋
Module	接触式模块、非接触式模块、双界面模块
Card	接触式智能卡、非接触式智能卡、双界面智能卡、异形卡

6.2 管脚定义

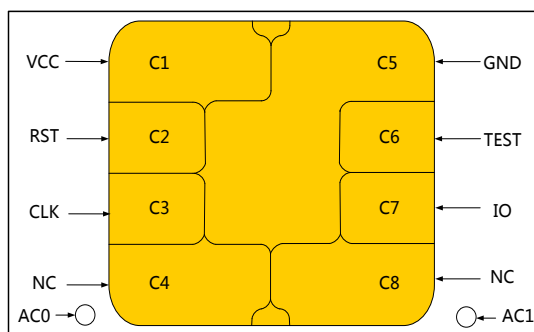


图 6-2 模块封装接线图

符号	功能
VCC	电压
RST	复位
CLK	时钟
NC	N/A
VSS/GND	接地
TEST	测试管脚
I/O	数据管脚
AC0	射频信号0
AC1	射频信号1

7 平台和应用

行业	应用
金融类	<ol style="list-style-type: none"> 1. PBOC 2.0 电子钱包/电子存折(ED/EP); 2. PBOC 2.0 电子钱包/电子存折(ED/EP)扩展应用;
行业类	<ol style="list-style-type: none"> 1. 身份识别; 2. 住建部电子钱包 (含互联互通) 3. 居住证 4. 校园一卡通应用; 5. ETC 6. 移动手机钱包

8 应用领域

- 身份识别
- 城市一卡通
- 居住证
- ETC
- 校园一卡通
- 异形卡

版本说明

版本号	发布日期	页数	章节或图表	更改说明
V1.0	2012.12.25	7		首次发布
V1.1	2015.09.24	8		更新文档模板

法律声明

版权所有 © 大唐微电子技术有限公司 2015。保留一切权利。

未经大唐微电子技术有限公司书面同意，任何单位和个人不得擅自摘抄、复制、翻译本芯片说明书内容的部分或全部，并不得以任何形式传播。

联系我们(Contact Us)

公司(Company): 大唐微电子技术有限公司(Datang Microelectronics)
地址(Address): 北京市海淀区永嘉北路6号
邮编(ZIP): 100094
电话(Telephone): +86(10)-58953111
传真(Fax): +86(10)-58953333
网址(Website): www.dmt.com.cn
邮箱(E-mail): market_fs@datang.com